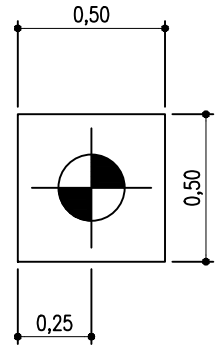
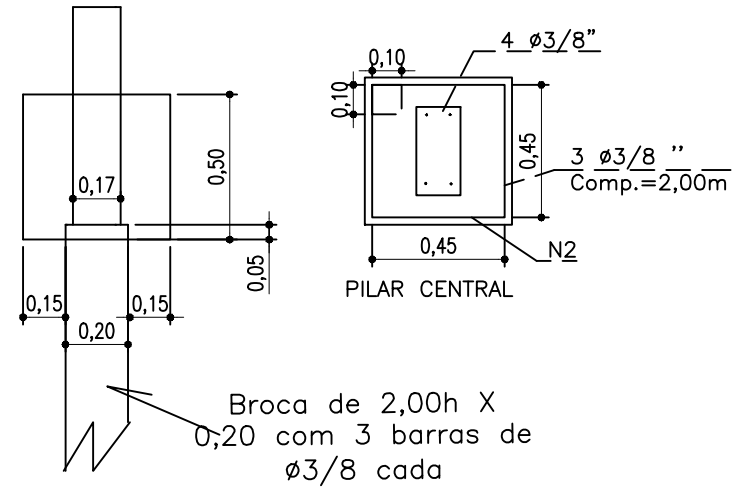


# DETALHE BLOCO

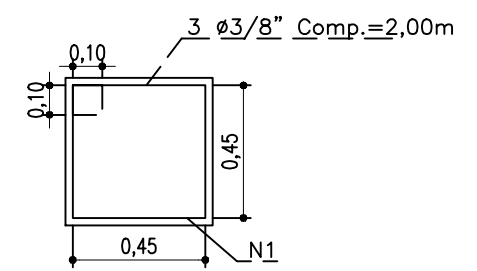
PLANTA



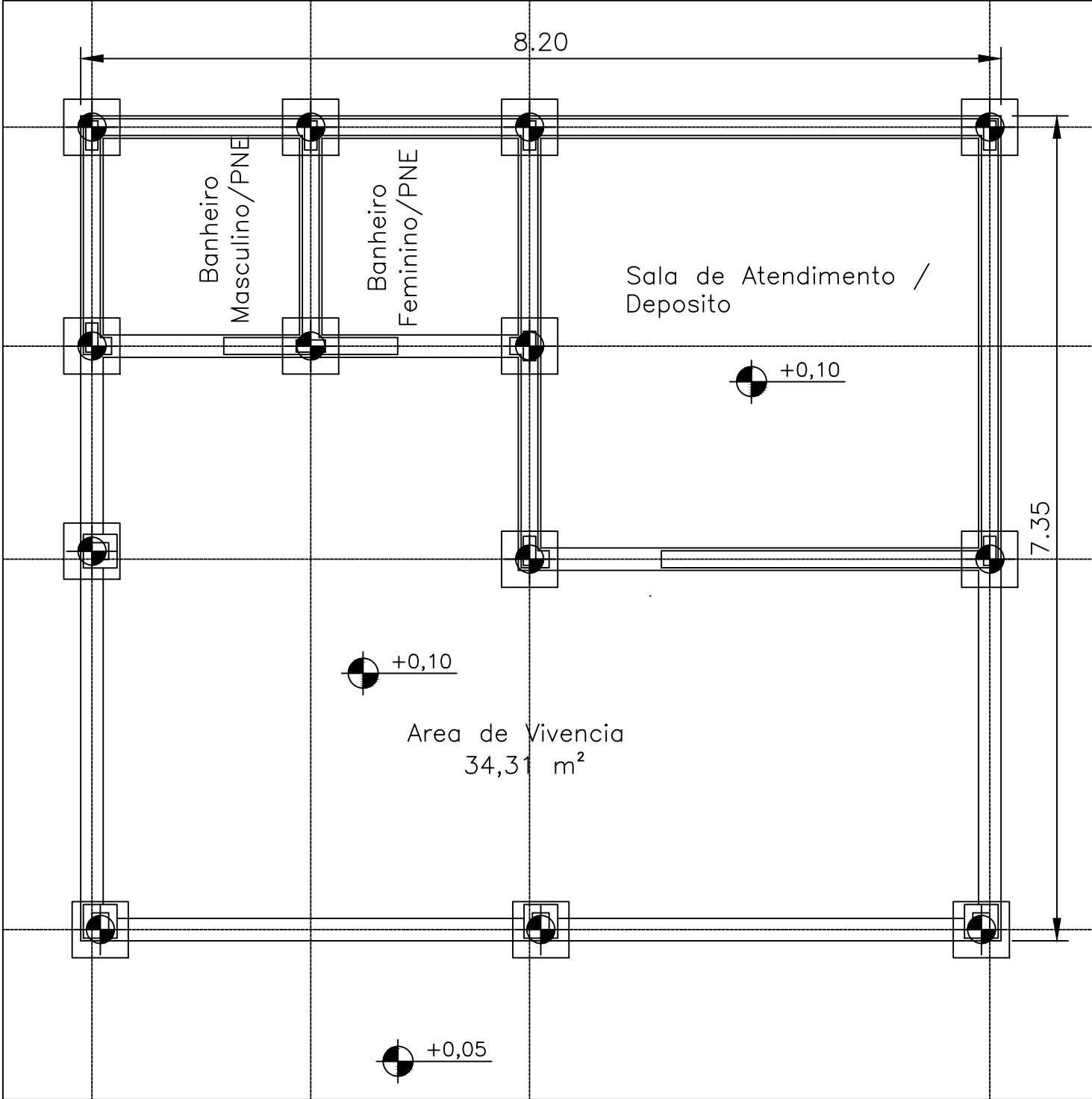
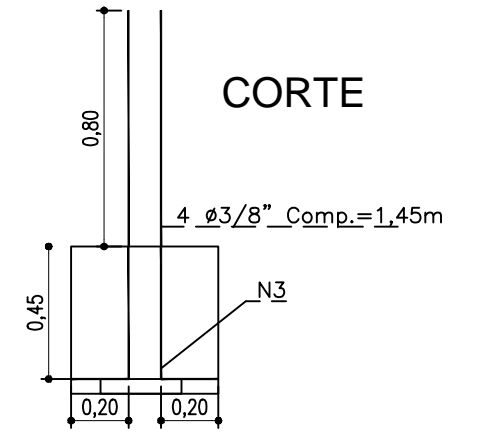
CORTE



PLANTA



CORTE



ESCALA=1:50



## PROJETO DE CONSTRUÇÃO DA ACADEMIA DE SAÚDE PROJETO FUNDAÇÃO

RESPONSÁVEL TÉCNICO:  
  
ENG. CIVIL GABRIELA CALDEIRA DE SOUZA  
CREA: 222.508/D

INTERESSADO:  
PREFEITURA MUNICIPAL DE CAMANDUCAIA-MG  
  
EDMAR CASSALHO MOREIRA DIAS  
PREFEITO MUNICIPAL  
CPF 045.997.656/78

ÁREAS:  
CONFORME INDICADO

DESENHISTA:  
SAMUEL ARAUJO SILVA

DATA:  
16/01/2020

ESCALA:  
INDICADA

FOLHA:  
02/07